



X2

Linea vita temporanea orizzontale di fettuccia:

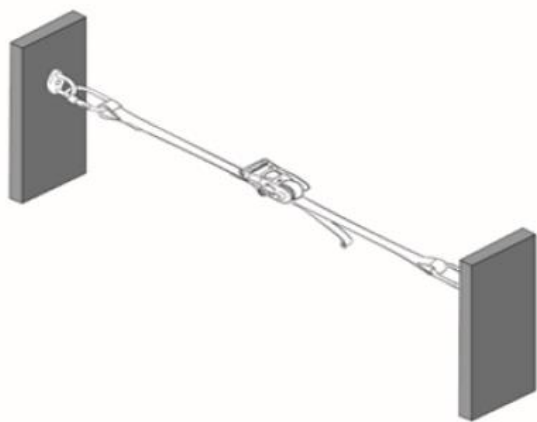
- Lunghezza regolabile da 2m a 20m;
- Dispone di un cricchetto per la regolazione della lunghezza e per tendere facilmente la fettuccia;
- Include 1 moschettoni 981 ad ogni estremità della fettuccia per collegare la linea vita ai punti di ancoraggio;
- Certificata per 2 utilizzatori (ciascun utilizzatore deve avere un peso massimo di 100kg).
- Dotata di Chip con tecnologia NFC per l'utilizzo dell'app IRUCHECK.

Norma	EN 795 B, C
Lunghezza	2-20m
Larghezza Fettuccia	30mm
Peso	3,1 kg
Apertura moschettoni	18mm
Resistenza statica	25 kN
Codice	102101700001

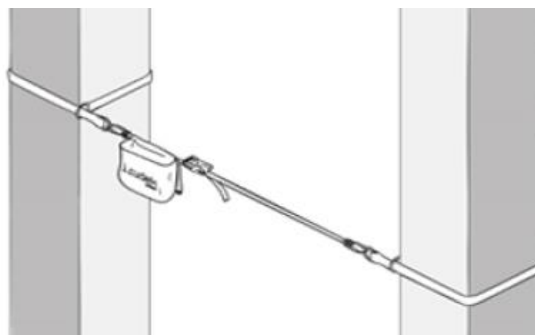
Materiali

Tenditore	Acciaio tropicalizzato
Fettuccia	Poliestere
Moschettoni	Acciaio

Tipi di installazione certificati:



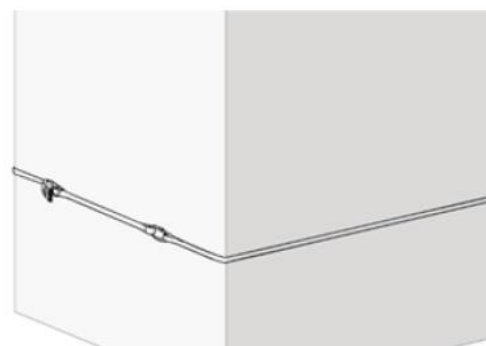
1. Su ancoraggi fissi



2. Su ancoraggi temporanei



3. Attorno a strutture in entrambe le estremità



4. Attorno a strutture

SEZIONE (m)	DEFLESSIONE 1 UTILIZZATORE (m)	DEFLESSIONE 2 UTILIZZATORI (m)
5	0,5	0,7
6	0,6	0,9
7	0,6	1
8	0,7	1,2
9	0,8	1,3
10	0,9	1,5
11	1	1,6
12	1,1	1,8
13	1,2	1,9
14	1,3	2,1
15	1,4	2,2
16	1,5	2,4
17	1,6	2,5
18	1,7	2,7
19	1,8	2,8
20	1,9	3